

# Kanal

Kanalende a / b		Fertigung	
1	Schiebfalz	11	Dichtklasse B
2	AF20-Rahmen	12	Dichtklasse C
3	AF30-Rahmen	13	DFW Dichtstoff wasserbeständig
4	Steckend	14	Dichtklasse C 1000 Pa
5	Glatt	15	Dichtklasse C 1500 Pa
6	Boden	16	Dichtklasse D (30% v. C)
7		17	verstärkt ..... Pa
8		18	geschweisst

Pos.	Stk.	A	B	L	Mat.	Isol.	Ende		Fertigung	Bemerkungen
							a	b		

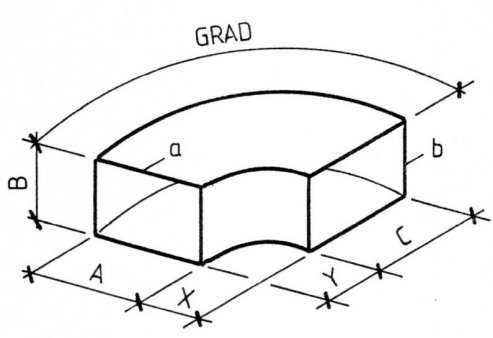
Objekt: _____ Anlage: _____ Auftrags-Nr.: _____	Besteller: _____	Termin: _____ Seite: _____ Datum: _____ Visum: _____
---	------------------	---

# Bogen

Bogenende a / b		Fertigung	
1	Schiebfalz	11	Dichtklasse B
2	AF20-Rahmen	12	Dichtklasse C
3	AF30-Rahmen	13	DFW Dichtstoff wasserbeständig
4	Steckend	14	Dichtklasse C 1000 Pa
5	Glatt	15	Dichtklasse C 1500 Pa
6	Boden	16	Dichtklasse D (30% v. C)
7		17	verstärkt ..... Pa
8		18	geschweisst

X / Y normal 120 mm



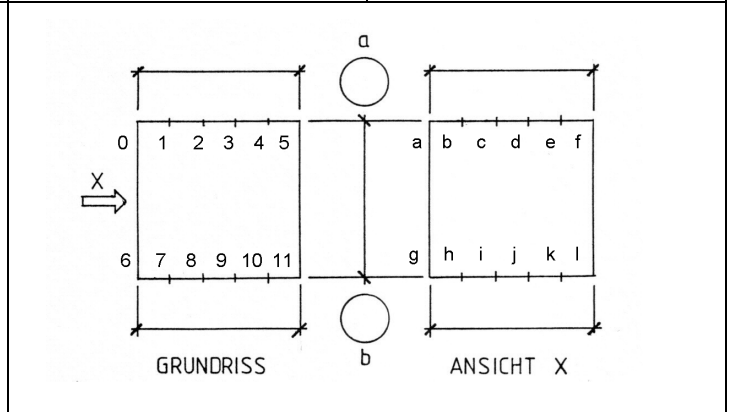
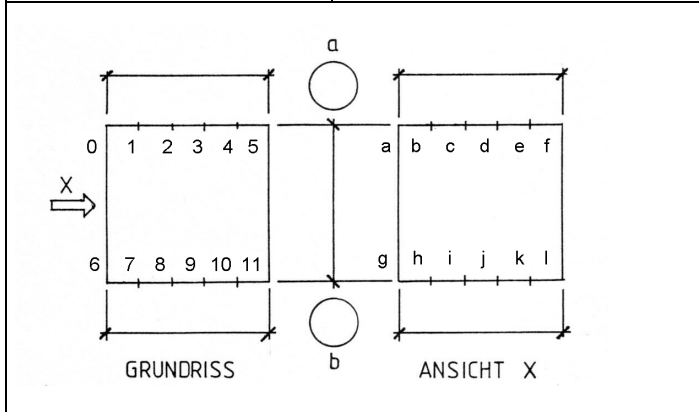
Pos.	Stk.	A	B	C	X	Y	Grad	Mat.	Isol.	Ende		Ferti- gung	Bemerkungen
										a	b		

Objekt: _____ Anlage: _____ Auftrags-Nr.: _____	Besteller: _____	Termin: _____ Seite: _____ Datum: _____ Visum: _____
---	------------------	---

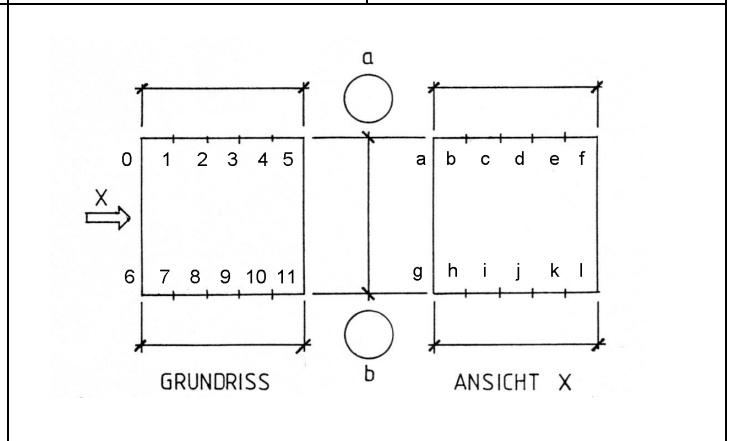
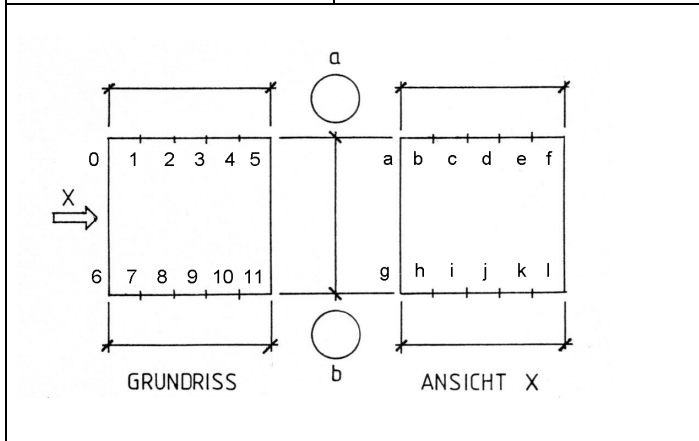
# Konus

Konusende a / b		Fertigung	
1	Schiebfalz	11	Dichtklasse B
2	AF20-Rahmen	12	Dichtklasse C
3	AF30-Rahmen	13	DFW Dichtstoff wasserbeständig
4	Steckend	14	Dichtklasse C 1000 Pa
5	Glatt	15	Dichtklasse C 1500 Pa
6	Boden	16	Dichtklasse D (30% v. C)
7		17	verstärkt ..... Pa
8		18	geschweisst

Position	Material	Position	Material
Stückzahl	Fertigung	Stückzahl	Fertigung
Isolation	Bemerkung	Isolation	Bemerkung



Position	Material	Position	Material
Stückzahl	Fertigung	Stückzahl	Fertigung
Isolation	Bemerkung	Isolation	Bemerkung



Objekt: _____ Anlage: _____ Auftrags-Nr.: _____	Besteller: _____	Termin: _____ Seite: _____ Datum: _____ Visum: _____
---	------------------	---

## Spezialstück

Kanalende a / b		Fertigung	
1	Schiebfalz	11	Dichtklasse B
2	AF20-Rahmen	12	Dichtklasse C
3	AF30-Rahmen	13	DFW Dichtstoff wasserbeständig
4	Steckend	14	Dichtklasse C 1000 Pa
5	Glatt	15	Dichtklasse C 1500 Pa
6	Boden	16	Dichtklasse D (30% v. C)
7		17	verstärkt ..... Pa
8		18	geschweisst

Pos.	Stk.	Mat.	Isol.	Ende		Ferti- gung	Bemerkungen
				a	b		

Objekt: _____ Anlage: _____ _____ Auftrags-Nr.: _____	Besteller: _____	Termin: _____ Seite: _____ Datum: _____ Visum: _____
--	------------------	---

## Etage eckig

Etagenende a / b		Fertigung	
1	Schiebfalz	11	Dichtklasse B
2	AF20-Rahmen	12	Dichtklasse C
3	AF30-Rahmen	13	DFW Dichtstoff wasserbeständig
4	Steckend	14	Dichtklasse C 1000 Pa
5	Glatt	15	Dichtklasse C 1500 Pa
6	Boden	16	Dichtklasse D (30% v. C)
7		17	verstärkt ..... Pa
8		18	geschweisst

Pos.	Stk.	A	B	C	F	L	Mat.	Isol.	Ende		Ferti- gung	Bemerkungen
									a	b		

Objekt: _____ Anlage: _____ Auftrags-Nr.: _____	Besteller: _____	Termin: _____ Seite: _____ Datum: _____ Visum: _____
---	------------------	---

# Etage rund

Etagenende a / b		Fertigung	
1	Schiebfalz	11	Dichtklasse B
2	AF20-Rahmen	12	Dichtklasse C
3	AF30-Rahmen	13	DFW Dichtstoff wasserbeständig
4	Steckend	14	Dichtklasse C 1000 Pa
5	Glatt	15	Dichtklasse C 1500 Pa
6	Boden	16	Dichtklasse D (30% v. C)
7		17	verstärkt ..... Pa
8		18	geschweisst

Pos.	Stk.	A	B	C	F	L	Mat.	Isol.	Ende		Ferti- gung	Bemerkungen
									a	b		

Objekt: _____ Anlage: _____ Auftrags-Nr.: _____	Besteller: _____	Termin: _____ Seite: _____ Datum: _____ Visum: _____
---	------------------	---

# T - Stück

Kanäle a / b / c		Fertigung	
1	Schiebfalz	11	Dichtklasse B
2	AF20-Rahmen	12	Dichtklasse C
3	AF30-Rahmen	13	DFW Dichtstoff wasserbeständig
4	Steckend	14	Dichtklasse C 1000 Pa
5	Glatt	15	Dichtklasse C 1500 Pa
6	Boden	16	Dichtklasse D (30% v. C)
7		17	verstärkt ..... Pa
8		18	geschweisst

X / X1 / Y / Y1 normal 120 mm

Pos.	Stk.	A	B	C	D	X	X1	Y	Y1	Mat.	Isol.	Ende			Ferti- gung	Bem.
												a	b	c		

Objekt: _____ Anlage: _____ Auftrags-Nr.: _____	Besteller: _____	Termin: _____ Seite: _____ Datum: _____ Visum: _____
---	------------------	---

# Abgang

Kanalende a / b / c		Fertigung	
1	Schiebfalz	11	Dichtklasse B
2	AF20-Rahmen	12	Dichtklasse C
3	AF30-Rahmen	13	DFW Dichtstoff wasserbeständig
4	Steckend	14	Dichtklasse C 1000 Pa
5	Glatt	15	Dichtklasse C 1500 Pa
6	Boden	16	Dichtklasse D (30% v. C)
7		17	verstärkt ..... Pa
8		18	geschweisst

X / Y normal 120 mm

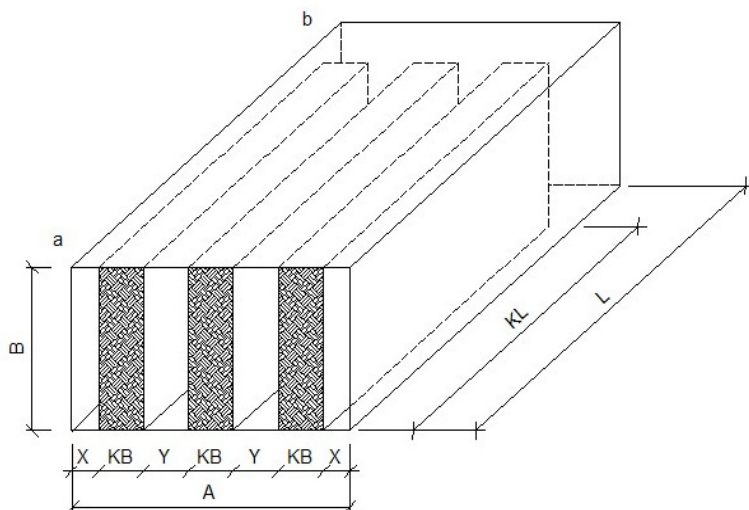
Pos.	Stk.	A	B	C	D	E	L	X	Y	Grad	Mat.	Isol.	Ende			Fertigung	Bemerkungen
													a	b	c		

Objekt: _____ Anlage: _____ _____ Auftrags-Nr.: _____	Besteller: _____	Termin: _____ Seite: _____ Datum: _____ Visum: _____
--	------------------	---



## Schalldämpfer Kanal

Kanalende a / b		Fertigung	
1	Schiebfalz	11	Dichtklasse B
2	AF20-Rahmen	12	Dichtklasse C
3	AF30-Rahmen	13	DFW Dichtstoff wasserbeständig
4	Steckend	14	Dichtklasse C 1000 Pa
5	Glatt	15	Dichtklasse C 1500 Pa
6	Boden	16	Dichtklasse D (30% v. C)
7		17	verstärkt ..... Pa
8		18	geschweisst



Pos	Stk.	A	B	L	KL	KB	X	Y	a	b
Pos	Ferti- gung	Material	Isolation	Anzahl Kulissen	Lochblech		Anströublech			
					mit	ohne	mit	ohne		

Objekt: _____	Besteller: _____	Termin: _____
Anlage: _____		Seite: _____
_____		Datum: _____
Auftrags-Nr.: _____		Visum: _____

## Rohrmaterial Teil 1

Material	sendzimirverzinkt – V2A – V4A – Aluminium – Kupfer (nicht zutreffendes streichen)						
Artikelbezeichnung	Code	Durchmesser					Bemerkungen
Rohr L = 3 m							
Rohr L =							
Bogen 90° gepresst							
Bogen 60° gepresst							
Bogen 45° gepresst							
Bogen 30° gepresst							
Bogen 15° gepresst							
Segmentbogen 90°							
Segmentbogen 60°							
Segmentbogen 45°							
Segmentbogen 30°							
Segmentbogen 15°							
Schalungsknie							
Schalungsbogen	VUBKML						
Muffen							
Verbindungsrohr							
Stutzen 90°							
Stutzen °							
Deckel							
Stutzen mit Gitter	VILG						
Stutzen mit Gitter und Bord	VILBG						
Stutzen schräg mit Gitter	VILSG						
Rücksperrklappe	VRSK						
Einstellklappe	VUEK						
Einstellklappe mit Rondelle und Schraube	VEKR						
Motorklappe							
Universalbride 2-teilig	VBRU						
Flex. Alurohr	ASRF						
Flex. Schlauch	ASRHF						
Schlauchbriden							
Grundplatte 1/2"	VGPA						
Grundplatte 3/4"	VGPB						
WS-Gitter Alu	AWG						
WS-Gitter Kupfer	CWG						
Flansche offen	VFL						
Verz. Gew.rohr 1/2" L 2 m	VGRA200						
Verz. Gew.rohr 3/4" L 2 m	VGRB200						
Verz. Gew.stange M8 L 2 m							
Verz. Gew.stange M10 L 2 m							

Lieferadresse:

Objekt: _____	Besteller:	Termin: _____
Anlage: _____		Seite: _____
_____		Datum: _____
Auftrags-Nr.: _____		Visum: _____

## Rohrmaterial Teil 2

Material	sendzimirverzinkt – V2A – V4A – Aluminium – Kupfer (nicht zutreffendes streichen)									
Abzweiger (T- Stück) 90°	Code	Stk.	D	d1	d	Code	Stk.	D	d1	d
Abzweiger (T- Stück) 45°	Code	Stk.	D	d1	d	Code	Stk.	D	d1	d
Kreuzstück 90°	Code	Stk.	D	d1	d2	Code	Stk.	D	d1	d2
Kreuzstück 45°	Code	Stk.	D	d1	d2	Code	Stk.	D	d1	d2
Reduktion zentrisch	Code	Stk.	D	d		Code	Stk.	D	d	
Reduktion exzentrisch	Code	Stk.	D	d		Code	Stk.	D	d	
Sattelstück 90°	Code	Stk.	D	d1		Code	Stk.	D	d1	
Sattelstück 45°	Code	Stk.	D	d1		Code	Stk.	D	d1	

Lieferadresse: \_\_\_\_\_

Objekt: _____	Besteller: _____	Termin: _____
Anlage: _____		Seite: _____
_____		Datum: _____
Auftrags-Nr.: _____		Visum: _____