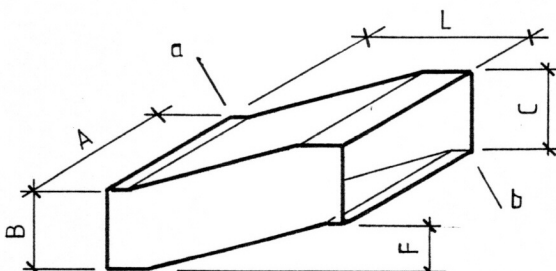


Etage eckig

Etagenende a / b		Fertigung	
1	Schiebfalz	11	Dichtklasse B
2	AF20-Rahmen	12	Dichtklasse C
3	AF30-Rahmen	13	DFW Dichtstoff wasserbeständig
4	Steckend	14	Dichtklasse C 1000 Pa
5	Glatt	15	Dichtklasse C 1500 Pa
6	Boden	16	Dichtklasse D (30% v. C)
7		17	verstärkt Pa
8		18	geschweisst



Pos.	Stk.	A	B	C	F	L	Mat.	Isol.	Ende		Ferti- gung	Bemerkungen
									a	b		

Objekt: _____ Anlage: _____ Auftrags-Nr.: _____	Besteller: _____	Termin: _____ Seite: _____ Datum: _____ Visum: _____
---	------------------	---